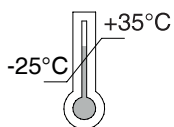


DURASTRIP SELECT IP20 24V ~ - Ra>90 - 120°

05U272405IN	25W - 500lm/m - 5m - 2700K
05U272412IN	60W - 1100lm/m - 5m - 2700K
05U272424IN	96W - 2040lm/m - 4m - 2700K
05U302405IN	25W - 520lm/m - 5m - 3000K
05U302412IN	60W - 1160lm/m - 5m - 3000K
05U302424IN	96W - 2100lm/m - 4m - 3000K
05U402405IN	25W - 560lm/m - 5m - 4000K
05U402412IN	60W - 1210lm/m - 5m - 4000K
05U402424IN	96W - 2250lm/m - 4m - 4000K
05U652405IN	25W - 560lm/m - 5m - 6000K
05U652412IN	60W - 1210lm/m - 5m - 6000K
05U652424IN	96W - 2250lm/m - 4m - 6000K

DURASTRIP SELECT IP65 24V ~ - Ra>90 - 120°

05U272405EX	25W - 490lm/m - 5m - 2700K
05U272412EX	60W - 1075lm/m - 5m - 2700K
05U272424EX	96W - 1980lm/m - 4m - 2700K
05U302405EX	25W - 505lm/m - 5m - 3000K
05U302412EX	60W - 1130lm/m - 5m - 3000K
05U302424EX	96W - 2040lm/m - 4m - 3000K
05U402405EX	25W - 545lm/m - 5m - 4000K
05U402412EX	60W - 1180lm/m - 5m - 4000K
05U402424EX	96W - 2180lm/m - 4m - 4000K
05U652405EX	25W - 545lm/m - 5m - 6000K
05U652412EX	60W - 1180lm/m - 5m - 6000K
05U652424EX	96W - 2180lm/m - 4m - 6000K



I
L'APPARECCHIO DEVE ESSERE INSTALLATO DA PERSONALE QUALIFICATO.
L'AZIENDA DECLINA OGNI RESPONSABILITÀ QUALORA L'INSTALLAZIONE NON AVVENGA SECONDO LE NORME VIGENTI. METODO DI ATTACCO DEL CAVO TALE PER CUI LA SUA SOSTITUZIONE NON PUÒ ESSERE EFFETTUATA SENZA ROMPERE O DISTRUGGERE L'APPARECCHIO.
LASCIARE UNA COPIA DI QUESTE ISTRUZIONI AL RESPONSABILE DELLA MANUTENZIONE.
CONSERVARE L'ETICHETTA DELL'IMBALLO ORIGINALE PER EVENTUALI RECLAMI FUTURI

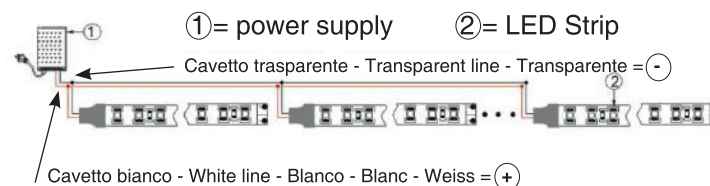
GB
THIS FIXTURE MUST BE INSTALLED BY A QUALIFICATED ELECTRICIAN .
DURALAMP IS NOT RESPONSIBLE IF ITS FIXTURES ARE NOT INSTALLED ACCORDING TO LOCAL SAFETY STANDARDS.
METHOD OF ATTACHMENT OF THE CABLE OR CORD SUCH THAT IT CANNOT BE REPLACED WITHOUT BREAKING OR DESTROYING THE LUMINAIRE.
PLEASE LEAVE A COPY OF THESE INSTRUCTIONS TO THE PERSON RESPONSABLE FOR THE MAINTENANCE OF THE INSTALLATION.
KEEP THE LABEL OF THE ORIGINAL PACKING FOR THE EVENTUAL FUTURE CLAIMS

F
L'APPAREIL DOIT ETRE INSTALLE PAR ELECTRICIENS QUALIFIES.
DURALAMP NE PEUT PAS ETRE RESPONSABLE POUR TOUTES INSTALLATIONS QUI NE RESPECTENT PAS LES NORMES DE SECURITE EN VIGUER.
MÉTHODE D'ATTACHE DU CÂBLE TELLE QUE SA SUBSTITUTION

NE PEUT SE FAIRE SANS DÉTRUIRE L'APPAREIL.
LASSER UNE COPIE DE CES INSTRUCTIONS AU RESPONSABLE DE L'ENTRETIEN DU SYSTEME.
GARDER L'ETIQUETTE DE L'EMBALLAGE ORIGINAL POUR EVENTUELLES RECLAMATIONS FUTURES.

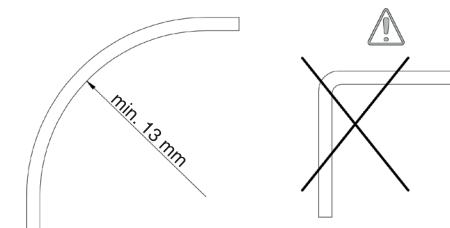
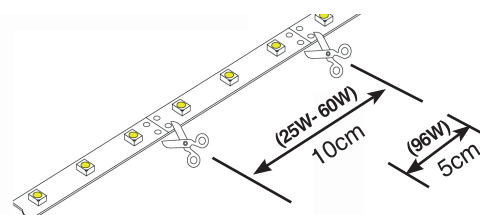
D
DAS GERÄT MUSS VON ELEKTROINSTALLATEUREN MONTIERT WERDEN.
DURALAMP IST NICHT VERANTWORTLICH WENN DIE MONTAGE NICHT GEMÄß DER SICHERHEITSVORSCHRIFTEN STATTFINDET.
TED KABELANSCHLUSS SO AUSFÜHREN, DASS DAS KABEL NICHT OHNE DIE LEUCHTE ZU ZERSTÖREN GEWECHSELT WERDEN KANN.
DIESES HINWEISBLATT MUß VOM INSTANDHALTUNGSLEITER AUFBEWAHRT WERDEN.
BEI REKLAMATIONEN BITTE DEN ARTIKELAUFKLEBER AUS DER LEUCHTENVERPACKUNG BEIFÜGEN.

E
EL APARATO DEBE SER INSTALADO POR ELECTRICISTAS CUALIFICADOS.
DURALAMP NO SE RESPONSABILIZARA DE TODAS LAS INSTALACIONES QUE NO RESPETEN LAS NORMAS DA SEGURIDAD EN VIGOR.
MÉTODO DE FIJACIÓN DEL CABLE CUYA SUSTITUCIÓN NO PUEDE REALIZARSE SIN ROMPER O DESTRUIR EL DISPOSITIVO.
ENTREGAR UNA COPIA DE ESTAS INSTRUCCIONES AL RESPONSABLE DE LA INSTALACION. CONSERVAR LA ETIQUETA DEL EMBALAJE ORIGINAL PARA POSIBLES RECLAMACIONES.



Collegamento in serie - Connections in series
Branchements électrique en série
Conexiones en serie - Reihenschaltung

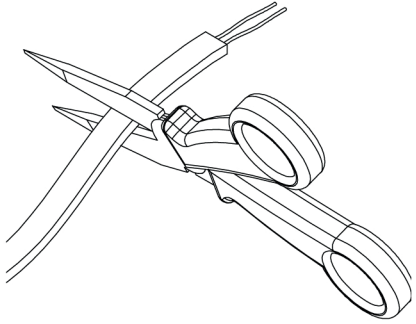
Max: 2 x 25W
1 x 60W
1 x 96W



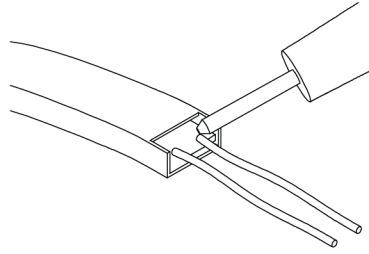
RG0 RG0 secondo norma IEC/TR 62778:2014 / RG0 in accordance with IEC/TR 62778:2014
RG0 selon la norme IEC/TR 62778:2014 / RG0 nach der norm IEC/TR 62778:2014
RG0 enlight IEC/TR 62778:2014 / RG0 volgens IEC/TR 62778:2014
RG0 de acordo com norma IEC/TR 62778:2014

Duralamp SpA - Via Pratese, 164 - 50145 - Florence - Italy

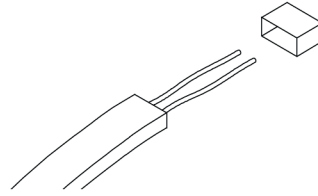
www.duralamp.it



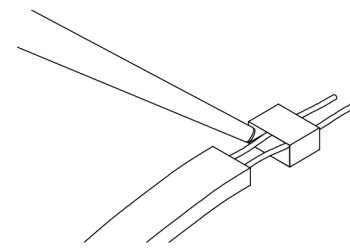
Tagliare la strip solo dove segnalato
Cut the strip only where marked



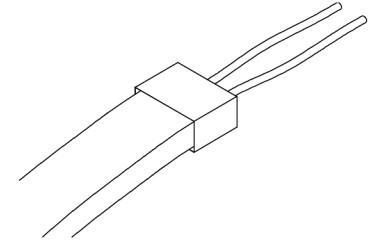
Saldare il connettore sulle piazzole
prestando attenzione a rispettare la
polarità.
Coat the connector with thin, paying
attention to the right polarity



Inserire un nuovo tappo
Insert a new cap

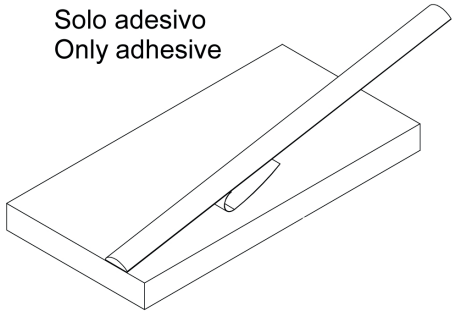


Ricoprire con del silicone per
ripristinare l'impermeabilizzazione.
Cover with silicon to restore the
waterproofing



Inserire il tappo ed attendere
l'essiccazione del silicone
Insert the cap and wait
until drying of the silicone

Solo adesivo
Only adhesive



I - Attenzione: La superficie di installazione deve essere pulita, liscia ed asciutta. La striscia può essere tagliata in corrispondenza delle linee tratteggiate.
Non collegare la strip quando ancora nella confezione!

EN - Please note: The installation surface must be clean, smooth and dry. The strip can be cut at the dotted lines.
Do not electrify if the strip is inside the packaging!

ES - Hay que tener en cuenta: La superficie de instalación debe estar limpia, lisa y seca. La tira se puede cortar por la línea de puntos. **No electrificar si la tira está contenido en el embalaje!**

FR - S'il vous plaît noter: La surface d'installation doit être propre, lisse et sèche. La bande peut être coupé à la pointillés.
Ne pas relier au secteur si le ruban est à l'intérieur de l'emballage!

DK - Bemærk venligst: Installationens overflade skal være ren, glat og tør.
Båndet kan skæres på de stiplede linjer.
Må IKKE tilsluttes forsyningen mens strippen er inde i pakken